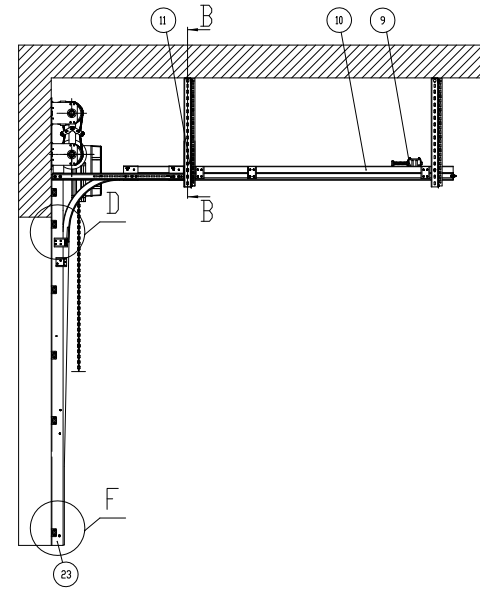
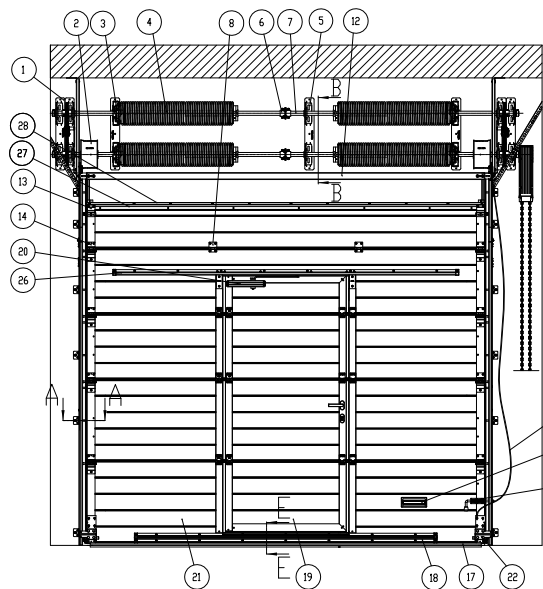


Промышленные ворота

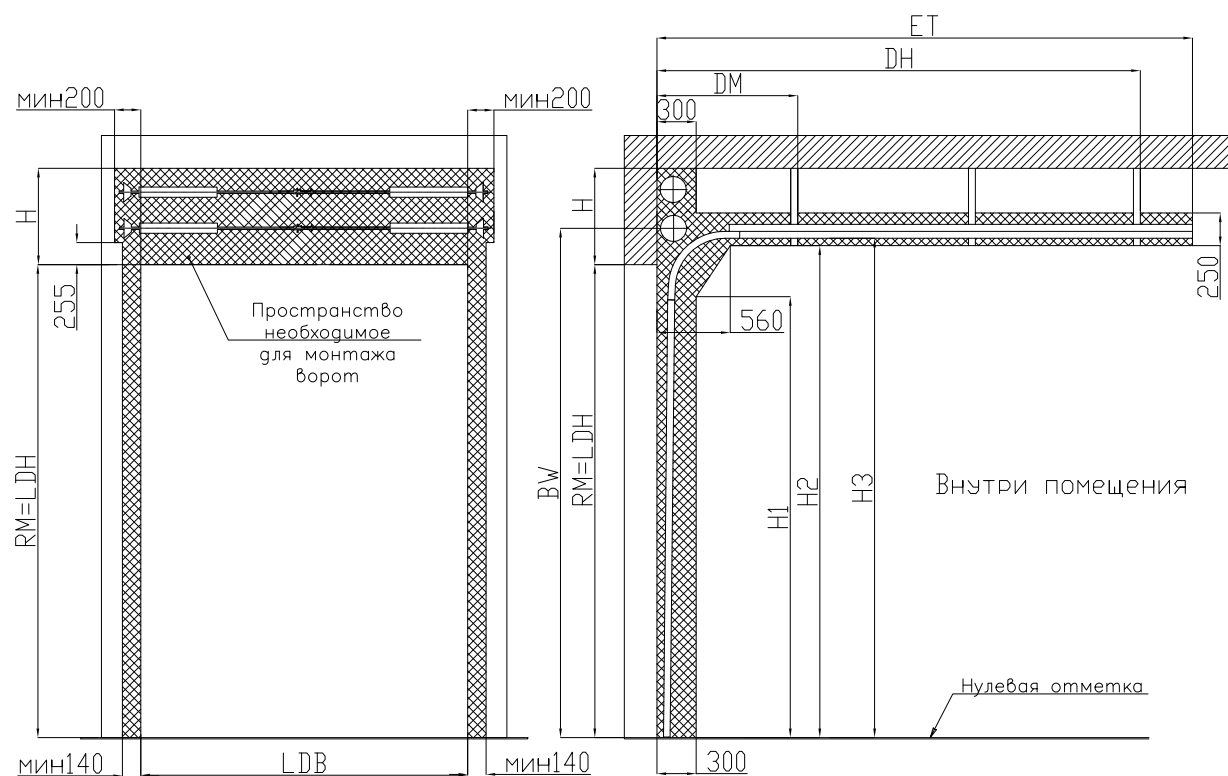
Стандартный монтаж. Двухвальная система балансировки.

Описание конструкции ворот с калиткой



№	Наименование	Обозначение (аттесты)
1	Пластина монтажная	TSS4004
2	Балка для троса	СВ032М-5/4
3	Муфта храповая	SB0-TSS5
4	Прошина в своде	TSAB5x152x1750
5	Кронштейн промежуточный	IB-152-5/4
6	Муфта соединительная	AC-5/4
7	Вал	TSS
8	Петля промежуточная	ИН13
9	Датчик	SP-485
10	Направляющая горизонтальная	PRG3
11	Подвес телескопический	K35-KV6
12	Переключатель	PRG7H
13	Кронштейн верхний	RB125
14	Кронштейн боковой	RB123
15	Защелка позиционная	SB100
16	Рука	HC1007
17	Вставка уплотнительная	RS10
18	Профиль усиливающий	PRG-12
19	Калитка	
20	Доводчик	DRD207
21	Секция	
22	Кронштейн нижний роликовый с системой от сброса троса	RB1446
23	Стойка с вертикальной направляющей	
24	Электропровод	Dynalic ks. plus
25	Канат	105610
26	Профиль усиливающий	PRG-17
27	Профиль направляющий	PRG-14
28	Вставка уплотнительная	RS101

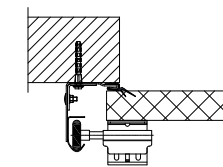
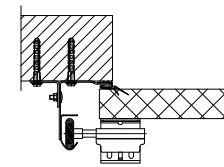
Монтажная схема ворот



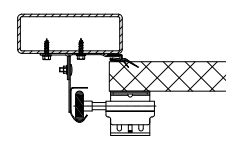
Параметры промышленных ворот стандартного монтажа		
Параметр	Наименование	Расчетная формула или значение
H, мм	Высота перемычки	minB40
BW, мм	Высота до оси вала	RM+400
L*DB, мм	Ширина проезда в свету	L*DB-50
ET, мм	Глубина входения	RM+510
DH, мм	Координата точки подвешивания	RM+280
DM, мм	Координата точки подвешивания	1050
H1, мм	Размер ограничивающий рабочую зону	RM-245
H2, мм	Размер ограничивающий рабочую зону	RM+145
H3, мм	Высота до ходовой планки	RM+202

A(5:1) Варианты монтажа вертикальных направляющих:

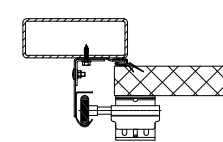
а) монтаж к стене, кронштейн В0300 снаружи стойки б) монтаж к стене, кронштейн В0300 внутри стойки



в) монтаж к трубе, кронштейн В0300 снаружи стойки

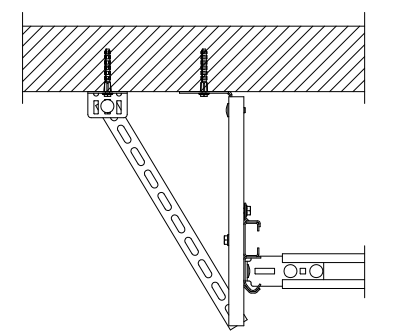


г) монтаж к трубе, кронштейн В0300 внутри стойки

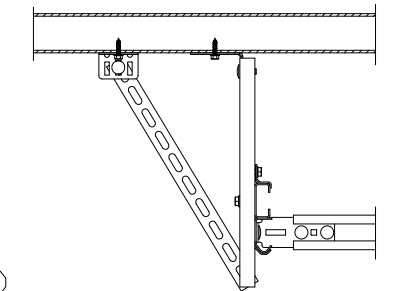


B(5:1) Варианты монтажа подвесов горизонтальных направляющих:

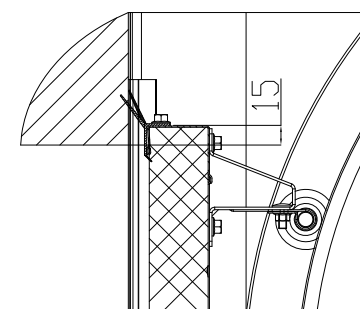
а) монтаж к потолку



б) монтаж к трубе



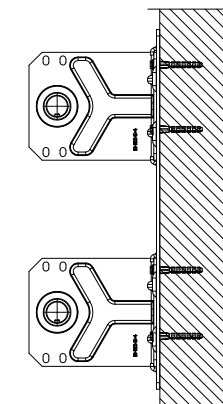
D(10:1) место прилегания полотна к перемычке



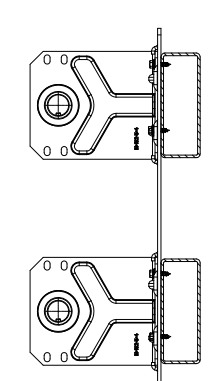
G-G(5:1)

Варианты монтажа промежуточного кронштейна:

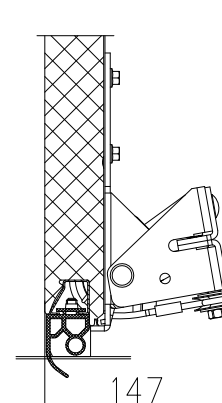
а) монтаж к перемычке



б) монтаж к трубе



F(10:1)



E(10:1)

Виды порогов калитки



а) Плоский порог

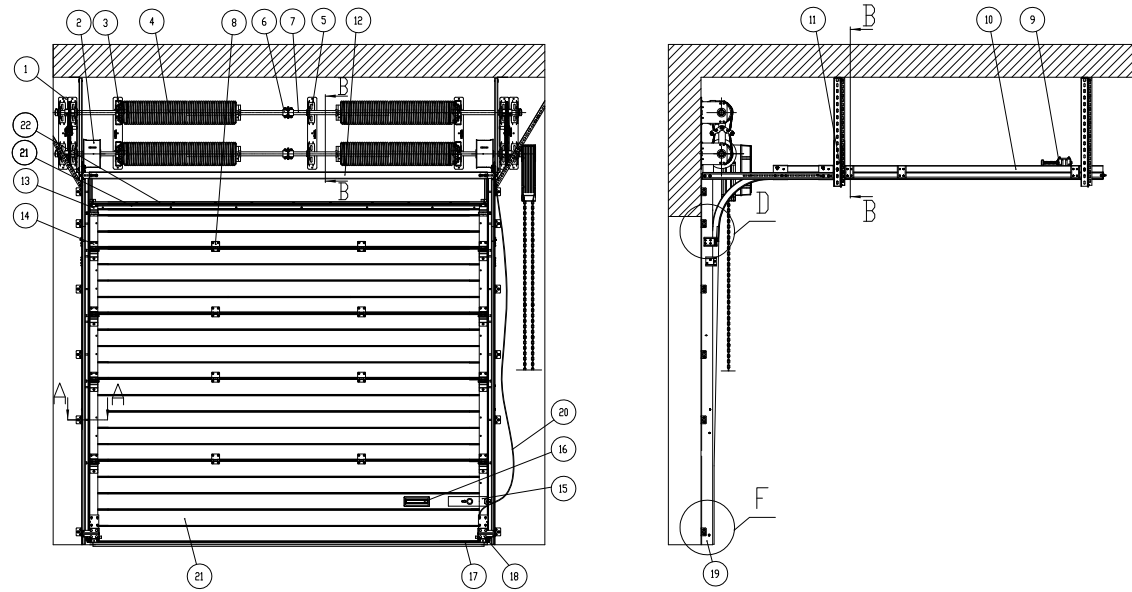
б) Низкий порог

в) Стандартный порог

Промышленные ворота

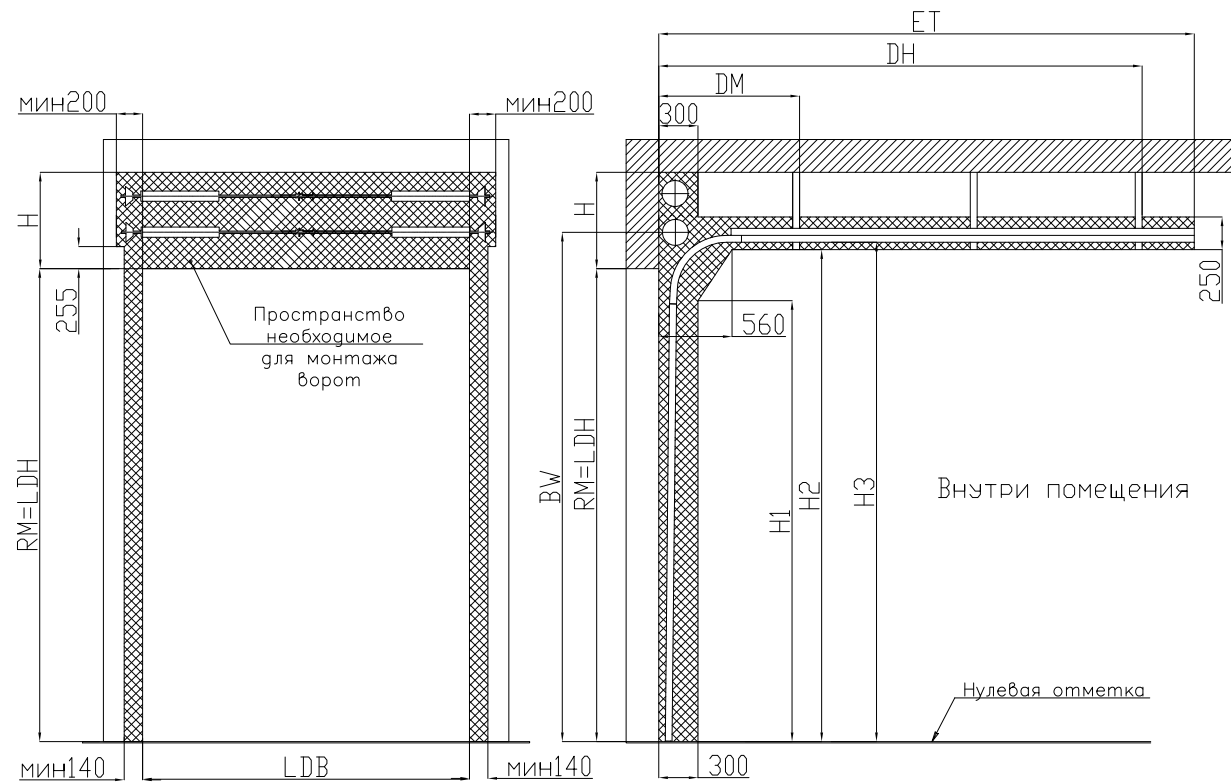
Стандартный монтаж. Двухвальная система балансировки.

Описание конструкции ворот с калиткой



№	Наименование	Обозначение (сокращенно)
1	Пластина монтажная	TSS4004
2	Барабан для троса	CM032N-5/4
3	Муфта хвостовая	SBD-TSS5
4	Пружина в сборе	TSPB5x152x1750
5	Кронштейн промежуточный	IB-86
6	Муфта соединительная	AC-5/4
7	Вал	TSS
8	Петля промежуточная	IH13
9	Демпфер	SB-485
10	Направляющая горизонтальная	PRG3
11	Подвес телескопический	K35-KV6
12	Переключатель	PRG7N
13	Кронштейн верхний	RB125
14	Кронштейн боковой	RB123
15	Замок ригельный	LR1003
16	Рамка	HC1007
17	Вставка уплотнительная	RSB10
18	Кронштейн нижний полковная с системой от обрыва троса	RB1446
19	Стойка с вертикальной направляющей	
20	Конт	105610
21	Профиль направляющий	PRG-14
22	Вставка уплотнительная	RST01

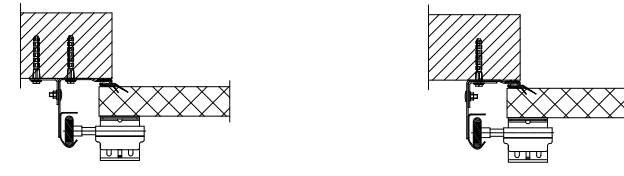
Монтажная схема ворот



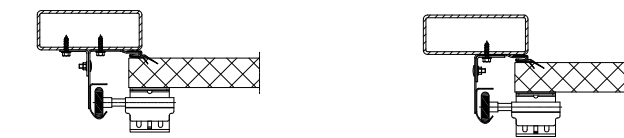
Параметры промышленных ворот стандартного монтажа		
Параметр	Наименование	Расчетная формула или значение
H, мм	Высота перемычки	min840
BV, мм	Высота до оси вала	RM+400
LDB, мм	Ширина проезда в свету	LDB-50
ET, мм	Глубина входа	RM+510
DH, мм	Координата точки подвешивания	RM+280
DM, мм	Координата точки подвешивания	1050
H1, мм	Размер ограничивающей рабочую зону	RM-245
H2, мм	Размер ограничивающей рабочую зону	RM+145
H3, мм	Высота до ходовой планки	RM+202

A(5:1) Варианты монтажа вертикальных направляющих:

- а) монтаж к стене, кронштейн В0300 снаружи стойки
б) монтаж к стене, кронштейн В0300 внутри стойки

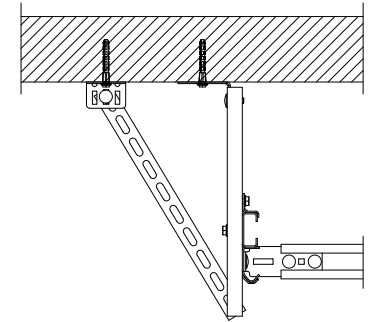


- в) монтаж к трубе, кронштейн В0300 снаружи стойки
г) монтаж к трубе, кронштейн В0300 внутри стойки

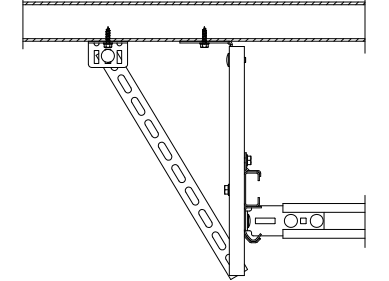


B(5:1) Варианты монтажа подвесов горизонтальных направляющих:

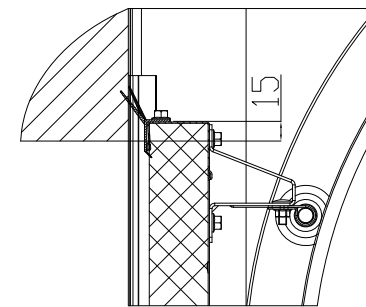
- а) монтаж к потолку



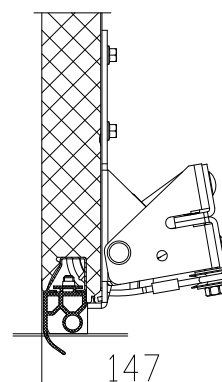
- б) монтаж к трубе



D(10:1) место прилегания полотна к перемычке



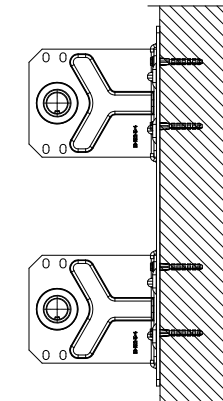
F(10:1)



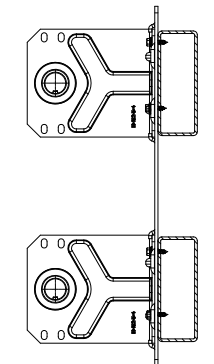
G-G(5:1)

Варианты монтажа промежуточного кронштейна:

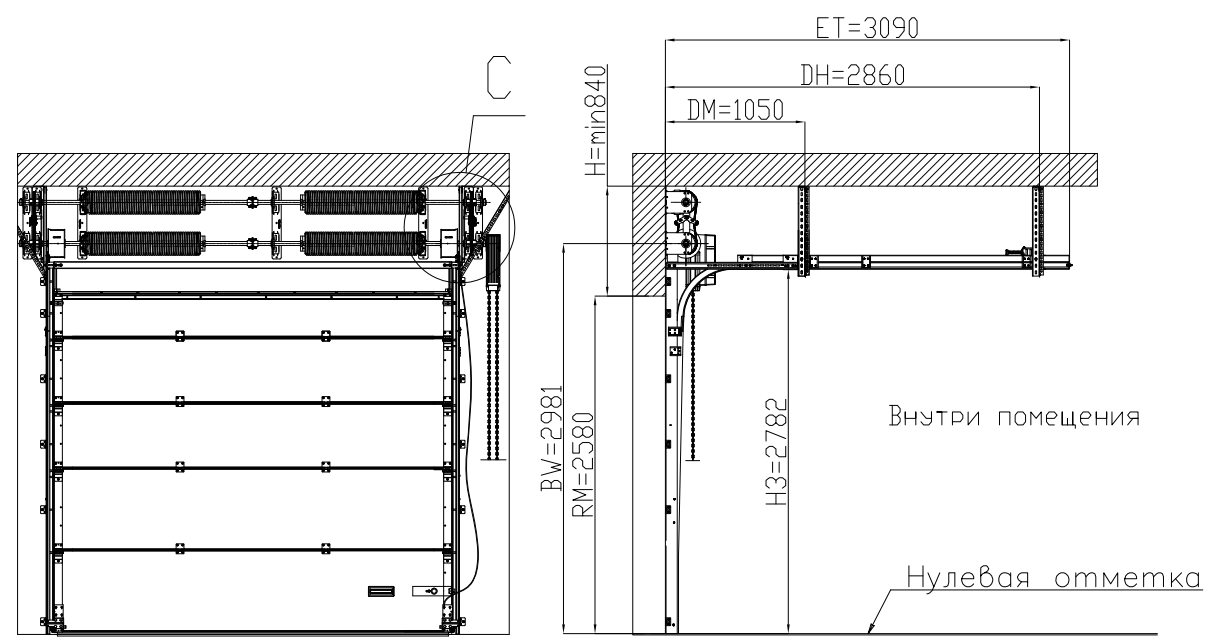
- а) монтаж к перемычке



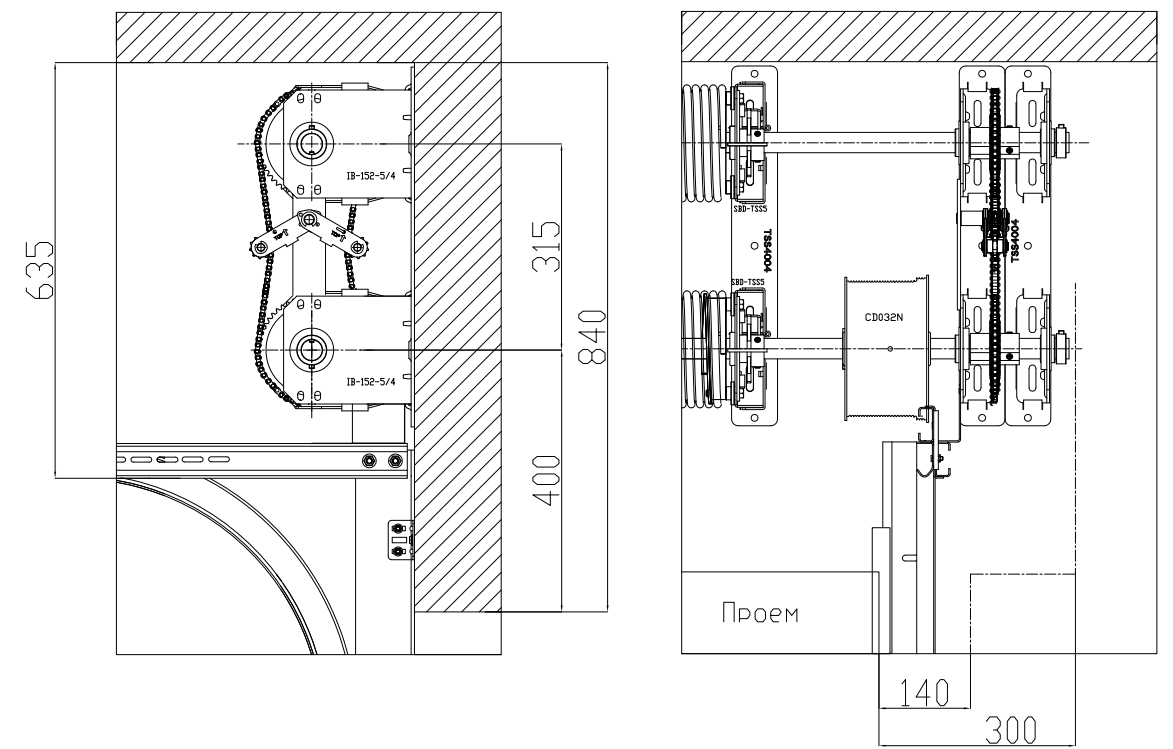
- б) монтаж к трубе



Высота ворот $RM=2580$ мм, высота перемычки $H=\min 840$ мм



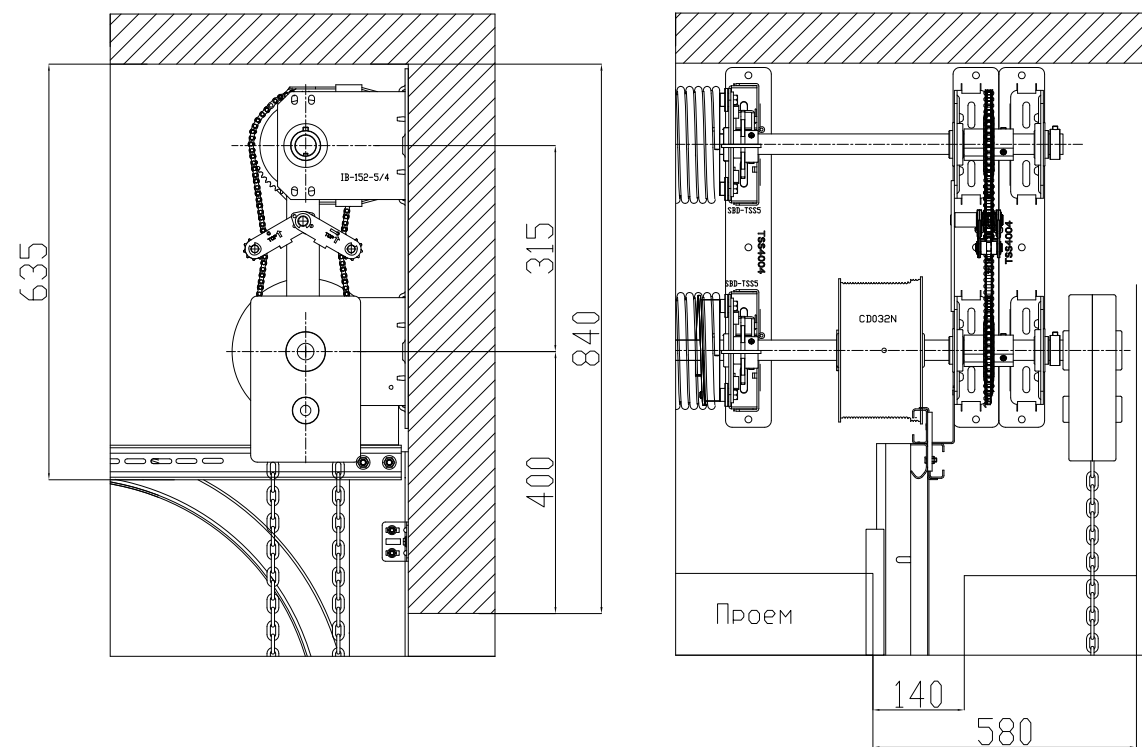
C(5:1)



Дополнительные параметры проема при использовании цепного редуктора CH0501.

Дополнительные параметры проема при использовании электропривода, устанавливаемого на вал ворот.

C(5:1)



C(5:1)

